

Table de cuisson / ventilation de cuisine
4-zones 88 cm
Noir

EAN 5414425201976



Ventilation de cuisine

Dimensions ventilation de cuisine (mm)

Dimensions (LxPxH) (mm) 818 x 165 x 760-840

Label énergétique

| | |
|---|------|
| Classe d'efficacité énergétique (EEIhotte) | B |
| Consommation énergétique annuelle (kWh/an) (AEChotte) | 49,2 |
| Efficacité fluidodynamique (FDEhotte) | B |
| Rendement lumineux (LEhotte) | - |
| Efficacité de filtration des graisses (GFEhotte) | C |

Caractéristiques générales

| | |
|---|------------------------------------|
| Moteur intégré | • |
| Amortisseur de bruit | • |
| Nombre de filtres à graisses | 2 |
| Recyclage (par défaut) / Évacuation à l'extérieur | • / • |
| Dimensions sortie d'air (mm) | 89 x 222 |
| Positionnement sortie d'air | Dessous centrale / avant / arrière |

Fonctions

| | |
|---|---------------------|
| Fonction d'aspiration préprogrammé (AUTO) | • |
| Fonction d'aspiration manuelle | • |
| Commande | Tactile |
| Nombre de vitesses | 5+ 3 intensive |
| Arrêt différé (minutes) | 10-30 (par défaut) |
| Témoin de saturation des filtres à graisses | • |
| Témoin de saturation des filtres monoblock | • |
| Verre amovible tour d'aspiration | • |
| Hauteur structure d'aspiration (cm) | 10, 20, 30 |
| Récipient collecteur pour le nettoyage | 2 en-haut, 2 en bas |

Débit & niveau sonore

| | |
|--|-------|
| Débit évacuation (m3/h) (EN 61591): | |
| - Minimale | 200 |
| - Maximale | 695 |
| - Optimal mesuré | 364 |
| Pression d'air (Pa): | |
| - Maximale | 437 |
| - Optimal mesuré | 305 |
| Pression acoustique / puissance acoustique mode évacuation (dB(A) re 1 pW)(EN 60704-2-13): | |
| - Minimale | 27/37 |
| - Maximale continu | 46/57 |
| - Maximale intensif | 56/65 |
| Pression acoustique / puissance acoustique mode recyclage (dB(A) re 1 pW)(EN 60704-2-13): | |
| - Minimale | 30/45 |
| - Maximale continu | 47/59 |
| - Maximale intensif | 55/67 |

Table de cuisson

Caractéristiques générales

| | |
|-----------------------------|-------|
| Verre opaque noir intense | • |
| Bords rodés | • |
| Pose standard / affleurante | • / • |

Dimensions table de cuisson (mm)

| | |
|---|----------------|
| Dimensions (LxPxH) (mm) | 880 x 520 x 60 |
| Découpe pose standard (LxP)(mm) | 860 x 500 |
| Dimensions du sertissage avec pose affleurante (LxPxH) (mm) | 884 x 524 x 6 |

Zones de cuisson

| | |
|----------------------------------|---|
| Zones octogonales (240 x 200 mm) | 2 |
| Puissance zones octogonales (W) | 2300/3000 (Centre droite) 1600/1850 (Droite) |
| Zone ronde (210 mm) | 1 |
| Puissance zone ronde (W) | 2300/3000 (Centre gauche) |
| Zone ronde (185 mm) | 1 |
| Puissance zone ronde (W) | 1400 (gauche) |

Fonctions

| | |
|------------------------------------|----------------------|
| Commande | Commande touch ROUGE |
| Nombre de vitesses | 9 + Power |
| Minuterie sur chaque zone | • |
| Minuterie indépendante | • |
| Stop&Go | - |
| Fonction chauffe-plat | - |
| Fonction bridge automatique | • (1x) |
| Témoin de chaleur résiduelle | • |
| Fonction automatisme de cuisson | - |
| Verrouillage bandeau de commande | • |
| Détection de casserole automatique | - |
| Fonction grill | - |

Caractéristiques techniques

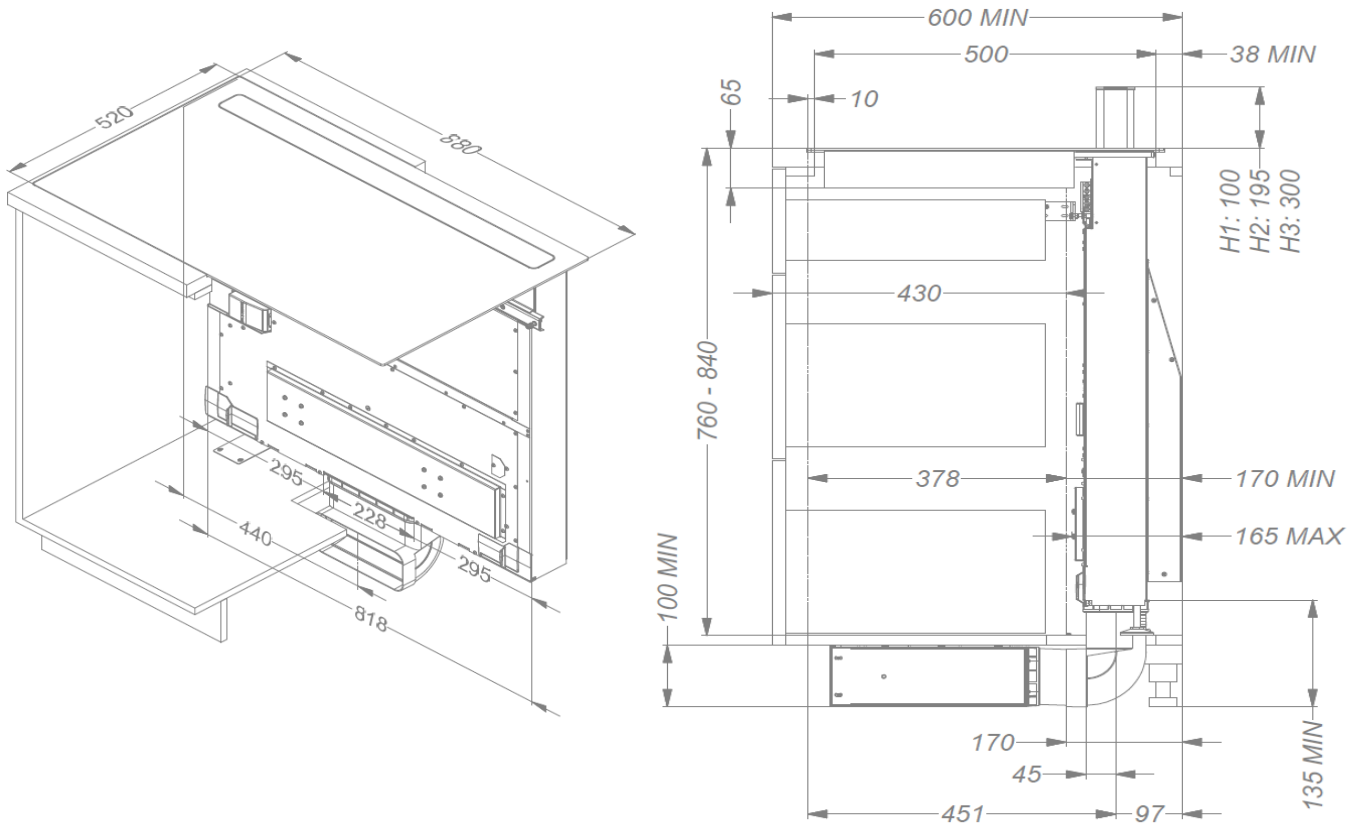
| | |
|--------------------------------------|-------------------|
| Puissance maximale | 7.680 W |
| Consommation totale max | 230 V / 400 V + N |
| Consommation en mode stand-by Ps (W) | <0,5 W |
| Poids (kg) | 50,1 |

Accessoires

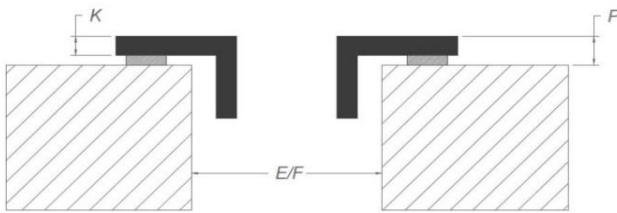
Accessoires

| | |
|--|---------|
| Filtres à graisses | |
| - Filtre à graisses gauche | 1821020 |
| - Filtre à graisses droite | 1821134 |
| Caisson insonorisé encastrable pour recyclage avec filtre monoblock | |
| - Caisson insonorisé encastrable pour recyclage avec filtre monoblock H 98 BLANC (98x818x290mm) | 7921400 |
| - Caisson insonorisé encastrable pour recyclage avec filtre monoblock H 98 NOIR (98x818x290mm) | 7922400 |
| - Caisson insonorisé encastrable pour recyclage avec filtre monoblock H 98 COULEUR INOX (98x818x290mm) | 7923400 |

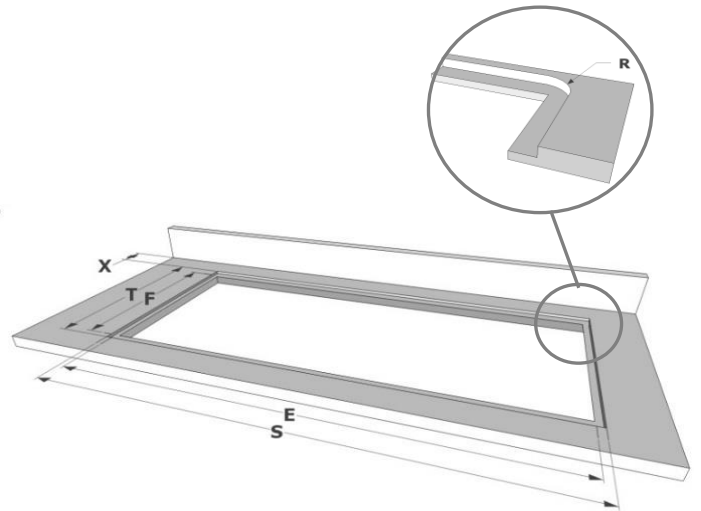
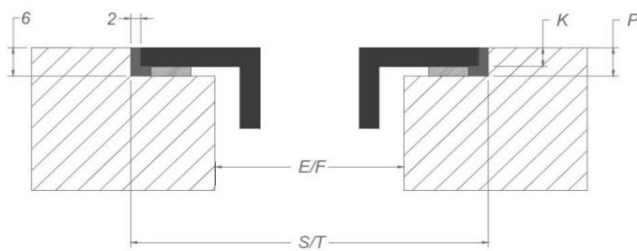
Dimensions



Pose standard

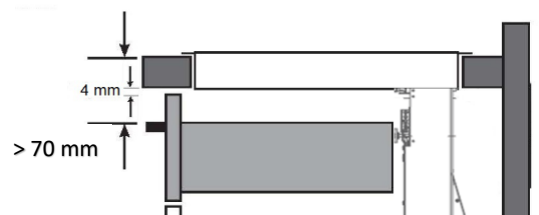


Pose affleurante



Dimensions

| | mm | | | | | | | |
|-------------|-----|-----|---|---|---|-----|-----|--------|
| | E | F | K | P | R | S | T | X |
| Standard | 860 | 500 | 4 | 6 | | | | 38 min |
| Affleurante | 860 | 500 | 4 | 6 | 8 | 884 | 524 | 38 min |



Zones de cuisson

